

**WERIT Industrietanks  
mit Bandagen von 1000  
bis 5000 Liter und  
Sondermodelle 2500  
bis 4000 Liter**

**WERIT Industrietank**

Artikel-Nummer Part Number	(Farbe) (colour)	<b>1000-2</b> <i>(niedrige Ausführung) (low model)</i>		<b>1000-3</b> <i>(hohe Ausführung) (high model)</i>		<b>1500-2</b> <i>(niedrige Ausführung) (low model)</i>		<b>1500-3</b> <i>(hohe Ausführung) (high model)</i>		<b>2000-3</b> <i>(hohe Ausführung) (high model)</i>		<b>2000-3</b> <i>(hohe Ausführung) (high model)</i>	
		9516i (Natur) 9516i (natural)	9516is (Schwarz) 9516is (black)	9505i (Natur) 9505i (natural)	9517i (Natur) 9517i (natural)	9517is (Schwarz) 9517is (black)	9512i (Natur) 9512i (natural)	9523i (Natur) 9523i (natural)	9523is (Schwarz) 9523is (black)	9515i (Natur) 9515i (natural)	9515is (Schwarz) 9515is (black)		
Nennvolumen Nominal volume		1100 Liter 1,100 litres		1000 Liter 1,000 litres		1650 Liter 1,650 litres		1500 Liter 1,500 litres		2000 Liter 2,000 litres		2000 Liter 2,000 litres	
Abmessungen Dimensions	ca. (LxBxH) ca. (LxWxH)	1400 x 720 x 1380 mm		1050 x 730 x 1660 mm		2000 x 720 x 1380 mm		1500 x 730 x 1660 mm		2000 x 730 x 1660 mm		2000 x 730 x 1660 mm	
Gewicht Weight		53 kg 53 kg		45 kg 45 kg		75 kg 75 kg		64 kg 64 kg		98 kg 98 kg		98 kg 98 kg	
Standard-Ausstattung		<ul style="list-style-type: none"> <li>1 Domöffnung (400 mm ø), komplett mit Deckel und Spannring</li> <li>1 Einlaufstutzen S 100 x 8 Außengewinde, R2" Innengewinde</li> <li>1 Auslauf-/Ausgleichsanschluss R2" Innengewinde</li> <li>verzinkte Stahlbandagen</li> </ul>		<ul style="list-style-type: none"> <li>4 Einlaufstutzen S 100 x 8 Außengewinde R2" Innengewinde</li> <li>verzinkte Stahlbandagen</li> </ul>		<ul style="list-style-type: none"> <li>1 Domöffnung (400 mm ø), komplett mit Deckel und Spannring</li> <li>1 Einlaufstutzen S 100 x 8 Außengewinde, R2" Innengewinde</li> <li>1 Auslauf-/Ausgleichsanschluss R2" Innengewinde</li> <li>verzinkte Stahlbandagen</li> </ul>		<ul style="list-style-type: none"> <li>4 Einlaufstutzen S 100 x 8 Außengewinde R2" Innengewinde</li> <li>verzinkte Stahlbandagen</li> </ul>		<ul style="list-style-type: none"> <li>1 Mannloch (450 mm ø), komplett mit Schraubdeckel</li> <li>2 Einlaufstutzen S 100 x 8 Außengewinde, R2" Innengewinde</li> <li>verzinkte Stahlbandagen</li> </ul>		<ul style="list-style-type: none"> <li>4 Einlaufstutzen S 100 x 8 Außengewinde R2" Innengewinde</li> <li>verzinkte Stahlbandagen</li> </ul>	
Standard equipment		<ul style="list-style-type: none"> <li>1 domed inlet (400 mm ø), complete with lid and expansion ring</li> <li>1 inlet end connector S 100 x 8 ext. thread screw, R2" int. thread screw</li> <li>1 outlet equalisation connector R2" internal thread screw</li> <li>galvanised steel binding bands</li> </ul>		<ul style="list-style-type: none"> <li>4 inlet end connector S 100 x 8 external thread screw R2" internal thread screw</li> <li>galvanised steel binding bands</li> </ul>		<ul style="list-style-type: none"> <li>1 domed inlet (400 mm ø), complete with lid and expansion ring</li> <li>1 inlet end connector S 100 x 8 ext. thread screw, R2" int. thread screw</li> <li>1 outlet equalisation connector R2" internal thread screw</li> <li>galvanised steel binding bands</li> </ul>		<ul style="list-style-type: none"> <li>4 inlet end connector S 100 x 8 external thread screw R2" internal thread screw</li> <li>galvanised steel binding bands</li> </ul>		<ul style="list-style-type: none"> <li>1 manway (450 mm ø), complete with screw-on lid</li> <li>2 inlet end connector S 100 x 8 external thread screw, R2" internal thread screw</li> <li>galvanised steel binding bands</li> </ul>		<ul style="list-style-type: none"> <li>4 inlet end connector S 100 x 8 external thread screw, R2" internal thread screw</li> <li>galvanised steel binding bands</li> </ul>	

**WERIT Industrial tanks  
with binding bands from  
1,000 to 5,000 litres and  
special designs 2,500 to  
4,000 litres**

**WERIT Industrietank**

Artikel-Nummer Part Number	(Farbe) (colour)	<b>2500-3</b>		<b>3004-4</b>		<b>5004-4</b>		<b>4000-0</b> <i>(Sondermodell) (special design)</i>		<b>2500-E</b> <i>(Sondermodell) (special design)</i>		<b>4000-E</b> <i>(Sondermodell) (special design)</i>	
		9520i (Natur) 9520i (natural)	9502i (Natur) 9502i (natural)	9502is (Schwarz) 9502is (black)	9503i (Natur) 9503i (natural)	9503is (Schwarz) 9503is (black)	9562i (Natur) 9562i (natural)	9562is (Schwarz) 9562is (black)	9563is (Schwarz) 9563is (black)	9564is (Schwarz) 9564is (black)			
Nennvolumen Nominal volume		2500 Liter 2,500 litres		3000 Liter 3,000 litres		5000 Liter 5,000 litres		4000 Liter 4,000 litres		2500 Liter 2,500 litres		4000 Liter 4,000 litres	
Abmessungen Dimensions	ca. (LxBxH) ca. (LxWxH)	2140 x 870 x 1660 mm		2390 x 850 x 1980 mm		2390 x 1350 x 1980 mm		2400 x 1450 x 1560 mm		1800 x 1450 x 1570 mm		2400 x 1450 x 1570 mm	
Gewicht Weight		118 kg 118 kg		210 kg 210 kg		240 kg 240 kg		160 kg 160 kg		125 kg 125 kg		160 kg 160 kg	
Standard-Ausstattung		<ul style="list-style-type: none"> <li>4 Einlaufstutzen S 100 x 8 Außen gewinde, R2" Innengewinde</li> <li>verzinkte Stahlbandagen</li> </ul>		<ul style="list-style-type: none"> <li>3 Einlaufstutzen S 100 x 8 Außengewinde, R2" Innengewinde</li> <li>1 Einlaufstutzen S 160 x 7</li> <li>verzinkte Stahlbandagen</li> </ul>		<ul style="list-style-type: none"> <li>3 Einlaufstutzen S 100 x 8 Außen gewinde, R2" Innengewinde</li> <li>1 Einlaufstutzen S 160 x 7</li> <li>verzinkte Stahlbandagen</li> </ul>		<ul style="list-style-type: none"> <li>1 Domöffnung (400 mm ø), komplett mit Deckel und Spannring</li> <li>2 Einlaufstutzen S 100 x 8 Außengewinde, R2" Innengewinde</li> </ul>		<ul style="list-style-type: none"> <li>1 Domöffnung (600 mm ø) mit Deckel (Deckel ist <u>nicht</u> luft- und flüssigkeitsdicht)</li> <li>2 Einlaufstutzen S 100 x 8 Außen gewinde, R2" Innengewinde</li> </ul>		<ul style="list-style-type: none"> <li>1 Domöffnung (600 mm ø) mit Deckel (Deckel ist <u>nicht</u> luft- und flüssigkeitsdicht)</li> <li>2 Einlaufstutzen S 100 x 8 Außengewinde, R2" Innengewinde</li> </ul>	
Standard equipment		<ul style="list-style-type: none"> <li>4 inlet end connector S 100 x 8 external thread screw, R2" internal thread screw</li> <li>galvanised steel binding bands</li> </ul>		<ul style="list-style-type: none"> <li>3 inlet end connector S 100 x 8 external thread screw, R2" internal thread screw</li> <li>1 inlet end connector S 160 x 7</li> <li>galvanised steel binding bands</li> </ul>		<ul style="list-style-type: none"> <li>3 inlet end connector S 100 x 8 external thread screw, R2" internal thread screw</li> <li>1 inlet end connector S 160 x 7</li> <li>galvanised steel binding bands</li> </ul>		<ul style="list-style-type: none"> <li>1 domed inlet (400 mm ø), complete with lid and expansion ring</li> <li>2 inlet end connector S 100 x 8 external thread screw, R2" internal thread screw</li> </ul>		<ul style="list-style-type: none"> <li>1 domed inlet (600 mm ø) with lid (lid is <u>not</u> airtight or watertight)</li> <li>2 inlet end connector S 100 x 8 external thread screw, R2" internal thread screw</li> </ul>		<ul style="list-style-type: none"> <li>1 domed inlet (600 mm ø) with lid (lid is <u>not</u> airtight or watertight)</li> <li>2 inlet end connector S 100 x 8 external thread screw, R2" internal thread screw</li> </ul>	

**Material: PE-HD (Polyethylen hoher Dichte)**  
**Material: HD-PE (high density polyethylene)**

**Zubehör für Sonderausstattungen  
Attachments for special designs**



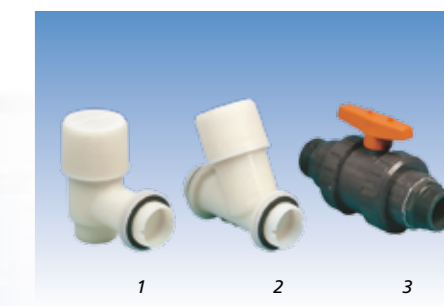
**Domöffnung**  
Nennweite 400 mm Ø,  
Farbe: Natur oder Schwarz

**Domed inlet**  
nominal bore 400 mm Ø,  
colour: natural or black



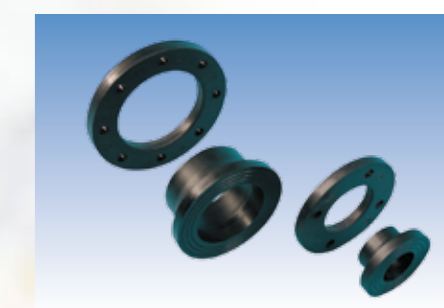
**Gewindestutzen und Reduzierstücke**  
1 PE-Gewindestutzen R 1" Innengewinde  
2 PE-Gewindestutzen R 2" Innengewinde  
3 Messing-Reduzierstück 2" auf 1½"  
4 Messing-Reduzierstück 1½" auf 1¼"  
5 Messing-Reduzierstück 1" auf ½"

**Thread end connectors**  
1 PE thread end connector R1" internal thread screw  
2 PE thread end connector R2" internal thread screw  
3 Brass reducing pipe fitting 2" to 1½"  
4 Brass reducing pipe fitting 1½" to 1¼"  
5 Brass reducing pipe fitting 1" to ½"



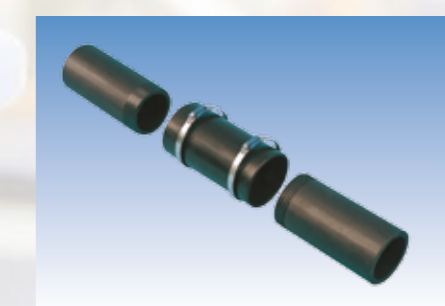
**Kugel- und Auslaufhähne**  
1 Auslaufhahn R 2" (Winkelauslauf)  
2 Auslaufhahn R 2" (Schrägsitzventil)  
3 Kugelhahn R 2"

**Ball taps and outlet taps**  
1 outlet tap R2" (angle outlet)  
2 outlet tap R2" (angle seat valve)  
3 outlet tap R2"



**Losflansanschlüsse**  
Losflansanschluss in Anlehnung an  
DIN 16962 / 16963, Teil 4; gebohrt nach  
DIN 2501; von DN 20 bis DN 200

**Removable flange connections**  
Removable flange connection in accordance with DIN 16962 / 16963, Part 4; drilled according to DIN 2501; from DN 20 to DN 200

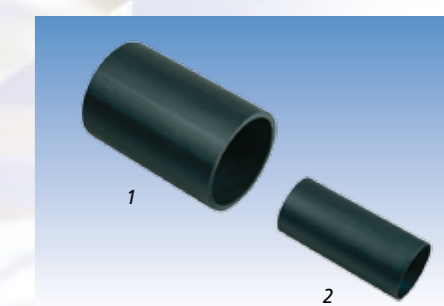


**PE-Rohrstutzen mit Verbindungsschlauch**  
NW 90, NW 125 und NW 200

**PE sockets with connecting hose**  
NW 90, NW 125 and NW 200

**Bandagen (ohne Abbildung)**  
In verstärkter und/oder kunststoffbeschichteter Ausführung lieferbar.

**Binding bands (not shown)**  
Available as reinforced and / or plastic coated version



**PE-Rohrstutzen für HT- / KG-Rohranschlüsse**  
1 ø 200 x 11,4 mm  
2 ø 110 x 3,5 mm

**PE sockets for HT- / KG-pipe connectors**  
1 ø 200 x 11,4 mm  
2 ø 110 x 3,5 mm

**WERIT Sicherheitstanks  
Techno – das doppelwan-  
dige Tanksystem**

**WERIT Techno safety  
tanks – the double-walled  
tank system**

Leicht, sauber und korrosionsfrei:  
Die Sicherheitstanks Techno 803 K,  
1003 K, 1004 K und 1503 K prä-  
sentieren sich mit einer Vielzahl von  
Vorteilen. Dank des zweiten Voll-  
kunststoff-Außenbehälters können  
die Techno Tanks in vielen Bereichen  
eingesetzt werden. Zum Beispiel als  
Lagerbehälter für Kühlfüssigkeiten,  
Frischöle und Altöle.

Lightweight, clean and non-  
corroding: the Techno 803 K, 1003  
K, 1004 K and 1503 K safety tanks  
come with a multitude of advan-  
tages. Thanks to the second solid  
plastic external tank, the Techno  
tanks can be used in many fields.  
For example as storage tanks for  
antifreeze, virgin or used oil.

Beispiel für Tankstutzenbelegung  
Examples for tank fittings



Sicherheitstank Techno WERIT Techno tanks	803 K 803 K	1003 K 1003 K	1503 K 1503 K	1004 K 1004 K
Artikel-Nummer Part Number	95272 i 95272 i	95282 i 95282 i	95295 i 95295 i	95292 95292
Nennvolumen Nominal volume	800 Liter 800 litres	1000 Liter 1,000 litres	1500 Liter 1,500 litres	1000 Liter 1,000 litres
Abmessungen Dimensions	Länge length	810 mm	1070 mm	860 mm
	Breite width	740 mm	740 mm	780 mm
	Höhe height	1670 mm	1670 mm	1990 mm
Gewicht Weight	ca. 64 kg ca. 64 kg	77 kg 77 kg	84 kg 84 kg	77 kg 77 kg
Standard-Ausstattung Standard equipment	4 Einlaufstutzen S 100 x 8 Außengewinde, R2" Innengewinde 4 inlet end connector S 100 x 8 external thread screw, R2" internal thread screw			

Sicherheitstanks sind nur in Standardausführung lieferbar!  
Safety tanks are only available in standard models!

**WERIT Industrietanks  
ohne Bandagen von  
800 bis 2500 Liter**

**WERIT Industrietank**

Artikel-Nummer Part Number	(Farbe) (colour)	802-0 (niedrige Ausführung) (low model)	803-0 (hohe Ausführung) (high model)	1002-0 (niedrige Ausführung) (low model)	1003-0 (hohe Ausführung) (high model)	1004-0 (hohe Ausführung) (high model)
9596 i (Natur) 9596 i (natural)		800 Liter 800 litres	800 Liter 800 litres	1000 Liter 1,000 litres	1000 Liter 1,000 litres	1000 Liter 1,000 litres
Abmessungen Dimensions	ca. (LxBxH) ca. (LxWxH)	1060 x 660 x 1380 mm 1,060 x 660 x 1,380 mm	790 x 720 x 1660 mm 790 x 720 x 1,660 mm	1330 x 720 x 1340 mm 1,330 x 720 x 1,340 mm	1060 x 720 x 1660 mm 1,060 x 720 x 1,660 mm	830 x 770 x 1980 mm 830 x 770 x 1,980 mm
Gewicht Weight		ca. 29 kg ca. 29 kg	ca. 26 kg ca. 26 kg	ca. 35 kg ca. 35 kg	ca. 38 kg ca. 38 kg	ca. 34 kg ca. 34 kg
Standard-Ausstattung Standard equipment		<ul style="list-style-type: none"> <li>4 Einlaufstutzen S 100 x 8 Außengewinde, R2" Innengewinde</li> <li>4 inlet end connector S 100 x 8 external thread screw, R2" internal thread screw</li> </ul>	<ul style="list-style-type: none"> <li>4 Einlaufstutzen S 100 x 8 Außengewinde, R2" Innengewinde</li> <li>4 inlet end connector S 100 x 8 external thread screw, R2" internal thread screw</li> </ul>	<ul style="list-style-type: none"> <li>1 Einlaufstutzen S 100 x 8 Außengewinde, R2" Innengewinde</li> <li>1 inlet end connector S 100 x 8 ext. thread screw, R2" int. thread screw</li> </ul>	<ul style="list-style-type: none"> <li>4 Einlaufstutzen S 100 x 8 Außengewinde, R2" Innengewinde</li> <li>4 inlet end connector S 100 x 8 external thread screw, R2" internal thread screw</li> </ul>	<ul style="list-style-type: none"> <li>4 Einlaufstutzen S 100 x 8 Außengewinde, R2" Innengewinde</li> <li>4 inlet end connector S 100 x 8 external thread screw, R2" internal thread screw</li> </ul>

**WERIT Industrial tanks  
without binding bands  
from 800 to 2,500 litres**

**WERIT Industrietank**

Artikel-Nummer Part Number	(Farbe) (colour)	1502-0 (niedrige Ausführung) (low model)	1503-0 (hohe Ausführung) (high model)	1654-0 (hohe Ausführung) (high model)	2003-0 (hohe Ausführung) (high model)	2504-0 (hohe Ausführung) (high model)
9593 i (Natur) 9593 i (natural)		1500 Liter 1,500 litres	1500 Liter 1,500 litres	1650 Liter 1,650 litres	2000 Liter 2,000 litres	2500 Liter 2,500 litres
Abmessungen Dimensions	ca. (LxBxH) ca. (LxWxH)	2000 x 720 x 1340 mm 2,000 x 720 x 1,340 mm	1500 x 720 x 1660 mm 1,500 x 720 x 1,660 mm	1420 x 780 x 1940 mm 1,420 x 780 x 1,940 mm	2010 x 720 x 1660 mm 2,010 x 720 x 1,660 mm	2150 x 720 x 1910 mm 2,150 x 720 x 1,910 mm
Gewicht Weight		ca. 55 kg ca. 55 kg	ca. 43 kg ca. 43 kg	ca. 66 kg ca. 66 kg	ca. 71 kg ca. 71 kg	ca. 123 kg ca. 123 kg
Standard-Ausstattung Standard equipment		<ul style="list-style-type: none"> <li>4 Einlaufstutzen S 100 x 8 Außengewinde, R2" Innengewinde</li> <li>4 inlet end connector S 100 x 8 external thread screw, R2" internal thread screw</li> </ul>	<ul style="list-style-type: none"> <li>4 Einlaufstutzen S 100 x 8 Außengewinde, R2" Innengewinde</li> <li>4 inlet end connector S 100 x 8 external thread screw, R2" internal thread screw</li> </ul>	<ul style="list-style-type: none"> <li>4 Einlaufstutzen S 100 x 8 Außengewinde, R2" Innengewinde</li> <li>4 inlet end connector S 100 x 8 external thread screw, R2" internal thread screw</li> </ul>	<ul style="list-style-type: none"> <li>4 Einlaufstutzen S 100 x 8 Außengewinde, R2" Innengewinde</li> <li>4 inlet end connector S 100 x 8 external thread screw, R2" internal thread screw</li> </ul>	<ul style="list-style-type: none"> <li>4 Einlaufstutzen S 100 x 8 Außengewinde, R2" Innengewinde</li> <li>4 inlet end connector S 100 x 8 external thread screw, R2" internal thread screw</li> </ul>

**AUSLAUFMODELL**