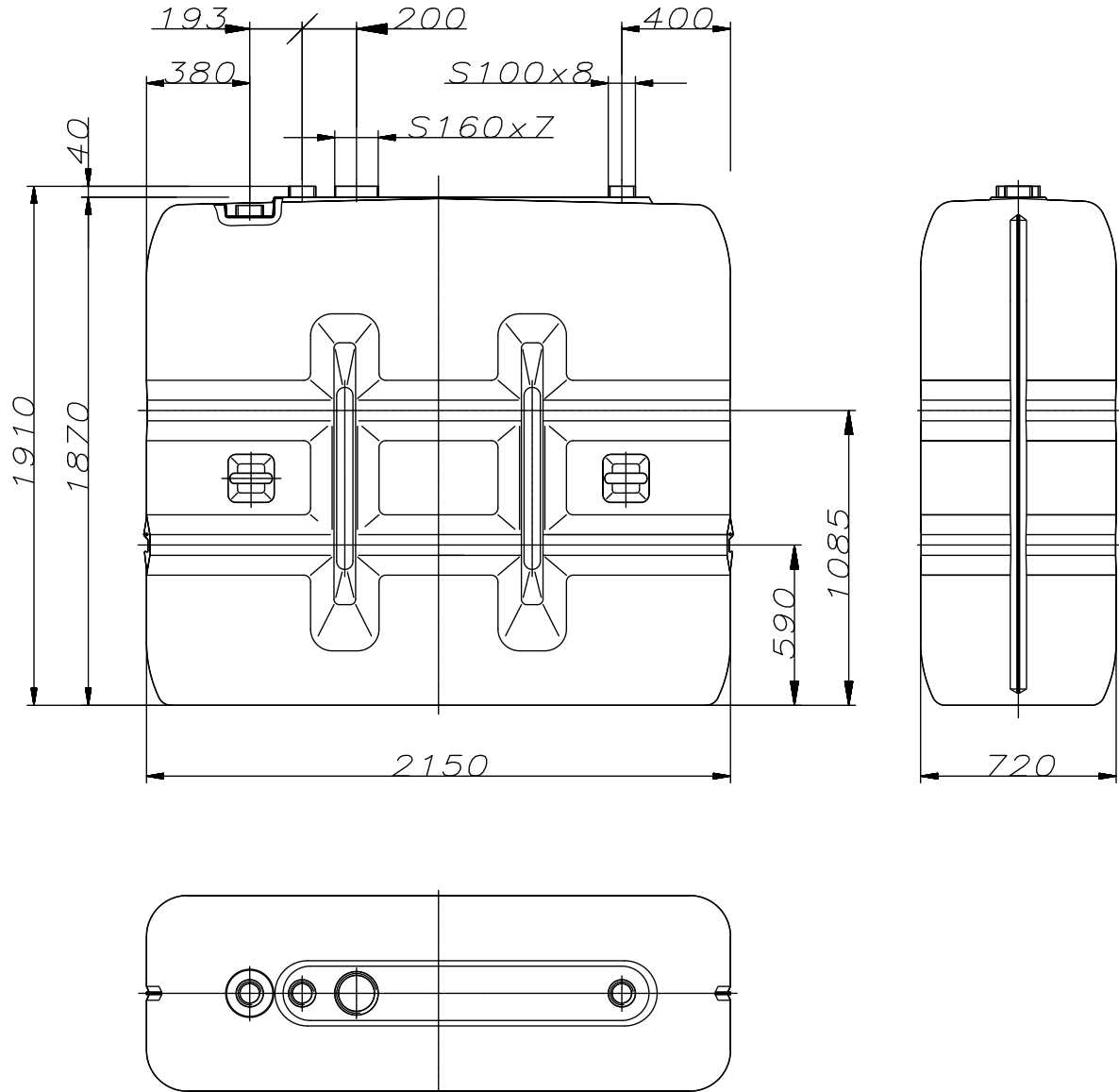


Fuer diese Zeichnung behalten wir uns alle Rechte nach DIN 34 vor.

Lichtpause Nr.:... Datum:

A	GL techn.	BL	Blaserei	Akte	Einkauf Ot
	GL kaufm.	AV	Montage		Montage Ot
	Einkauf	QS	Marketing		
	QMB	Verkauf	Kundenserv.		



Verwendungsbereich

Zul. Abw.

Oberflaeche

Massstab 1:25

Gewicht

Werkstoff  
Rohteil-Nr  
Artikel-Nr 9521

Datum Name

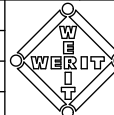
Benennung

Bearb. 29.11.99 J. Fuessle

Massskizze  
Tank 2504-0

Gepr.

Norm



**WERIT**  
Kunststoffwerke  
57609 Altenkirchen  
Tel. 02681/807-01  
Fax. 02681/7165

Zeichnungsnummer

5023-70-4-99

INDEX

a

Zust.

Aenderung

Datum

Name

Urspr.

Ers.f.:

Ers.d.: