

1

2

3

4

Für diese Zeichnung behalten wir uns alle Rechte nach DIN 34 vor.

Lichtpause Nr.:... Datum:

A

GL techn.

BL

Blaserei

Akte

Einkauf Ot

GL kaufm.

AV

Montage

Montage Ot

Einkauf

QS

Marketing

QMB

Verkauf

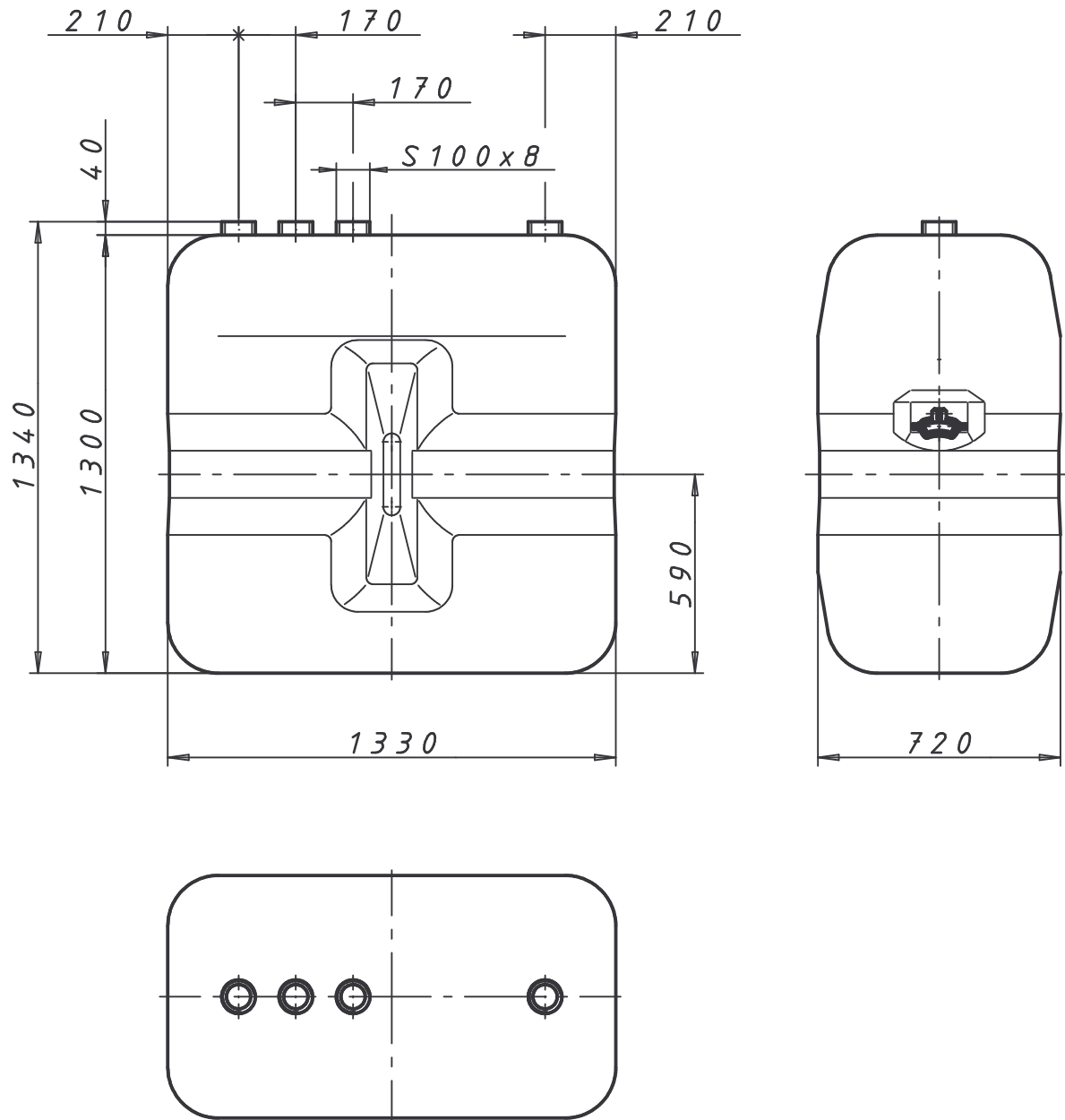
Kundenserv.

B

C

D

E



F

Verwendungsbereich

Zul.Abw.

Oberfläche

Maßstab 1:20

Gewicht

Werkstoff

Rohteil-Nr

Artikel-Nr 95903

Benennung

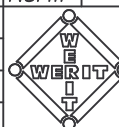
Maßskizze

Tank 1002-0

Zeichnungsnummer

5016134.4.94

INDEX



WERIT

Kunststoffwerke  
57609 Altenkirchen  
Tel. 02681/807-01  
Fax. 02681/7165

	Datum	Name		
*				
*	Bearb.	30.05.94	J. Füssle	
*	Gepr.			
*	Norm			
*				
*				
*				
*				
*				
Zust.	Änderung	Datum	Name	Urspr.

Ers.f.:

Ers.d.: