

1

2

3

4

Für diese Zeichnung behalten wir uns alle Rechte nach DIN 34 vor.

Lichtpause Nr.:... Datum:

A

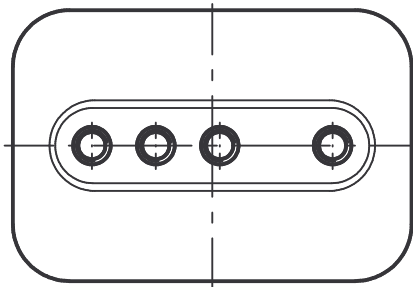
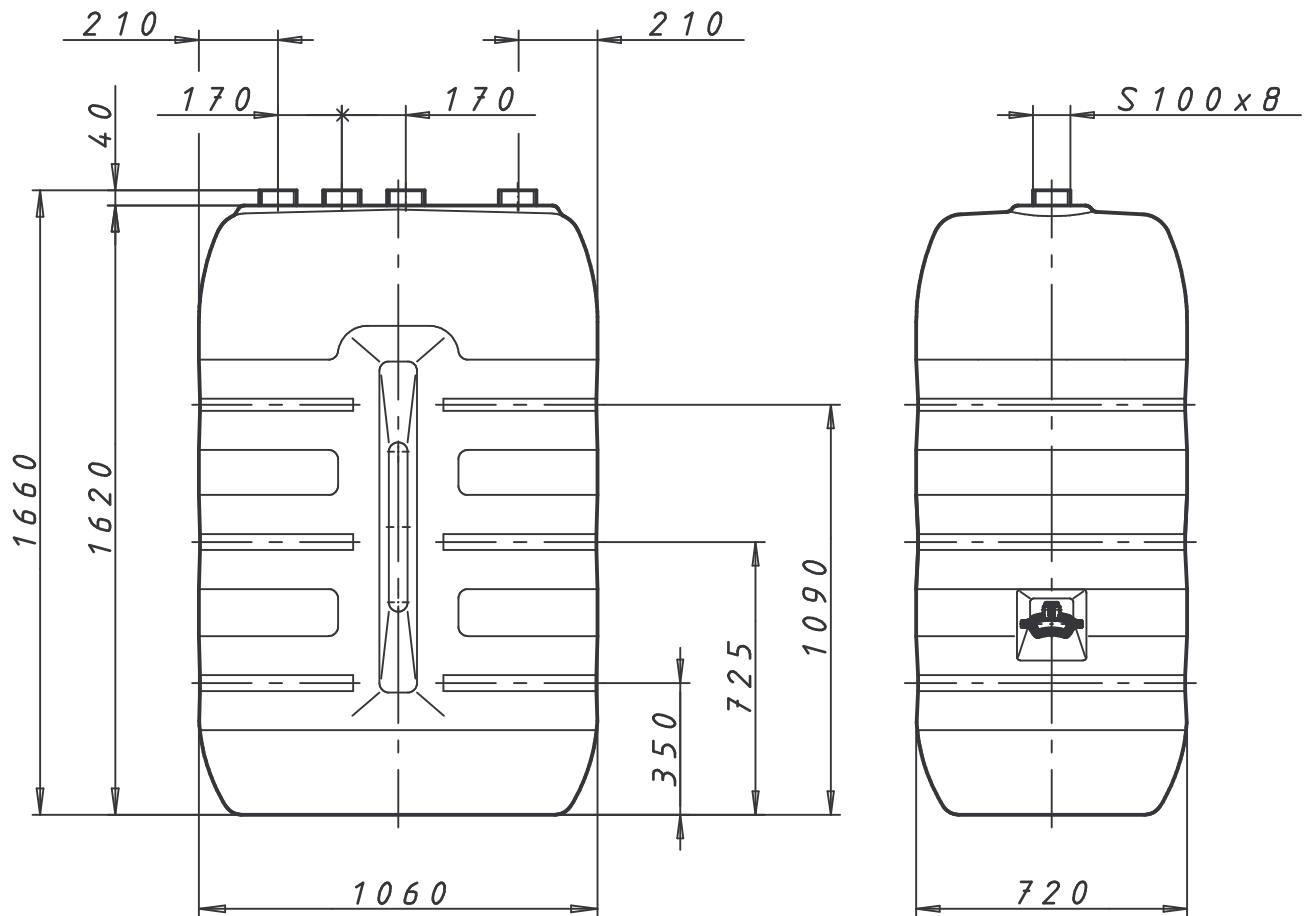
GL techn.	BL	Blaserei	Akte	Einkauf Ot
GL kaufm.	AV	Montage		Montage Ot
Einkauf	QS	Marketing		
QMB	Verkauf	Kundenserv.		

B

C

D

E



F

Verwendungsbereich		Zul.Abw.	Oberfläche	Maßstab 1:20	Gewicht
a Maß 1055 auf 1060, 1650 auf 1660 und 1610 auf 1620 geändert. 15.12.03 JF		Bearb. 10.06.94	Name J.Füssle	Werkstoff	Rohteil-Nr
		Gepr.		Artikel-Nr 95913	Benennung
		Norm		Maßskizze Tank 1003-0	
		WERIT Kunststoffwerke 57609 Altenkirchen Tel. 02681/807-01 Fax. 02681/7165		Zeichnungsnummer	INDEX
				5022135.4.93	
Zust.	Änderung	Datum	Name	Urspr.	Ers.f.:
				Ers.d.:	*