

1

2

3

4

Für diese Zeichnung behalten wir uns alle Rechte nach DIN 34 vor.

Lichtpause Nr.:... Datum:

A

GL techn.

BL

Blaserei

Akte

Einkauf 0t

GL kaufm.

AV

Montage

Montage 0t

Einkauf

QS

Marketing

QMB

Verkauf

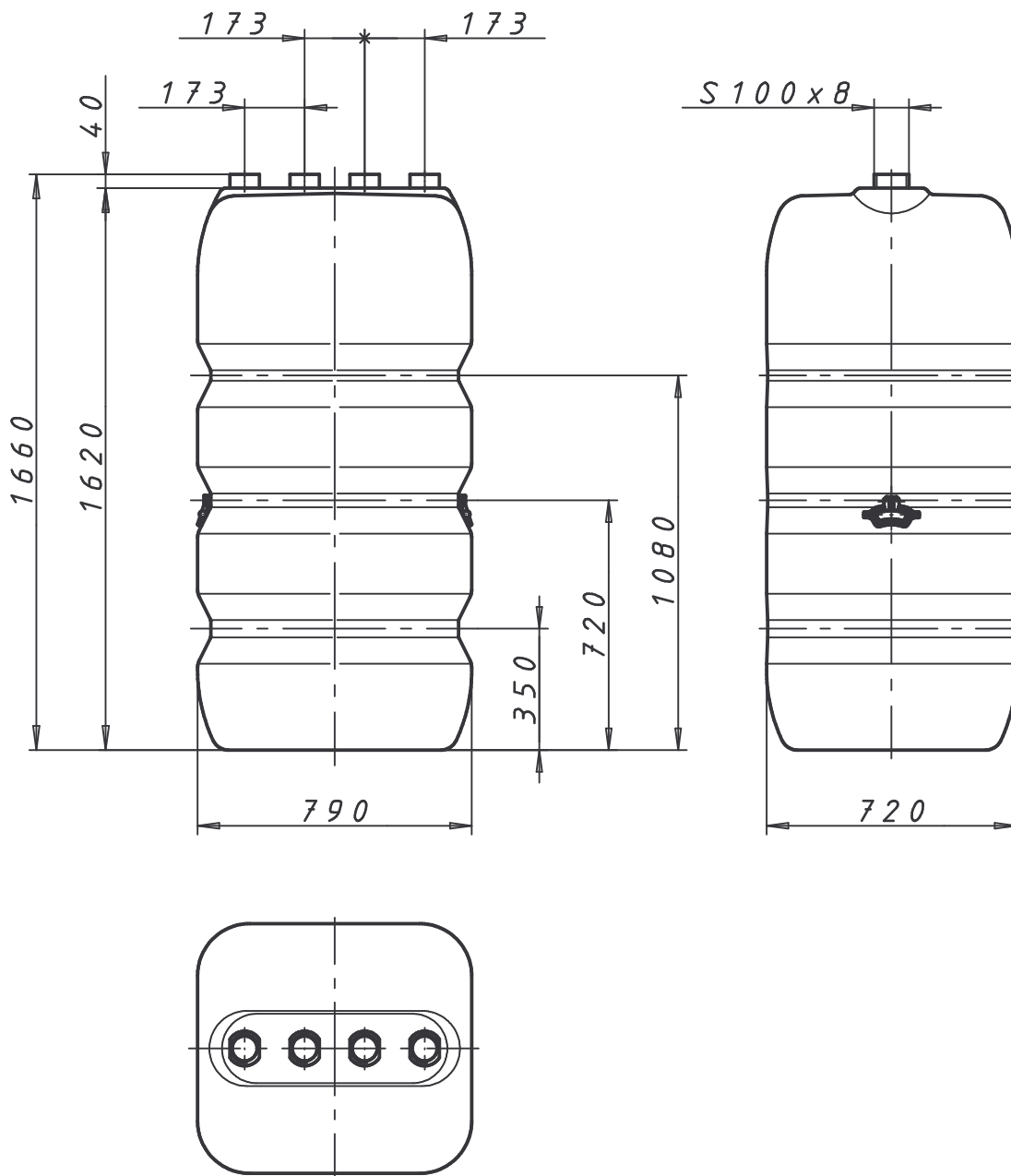
Kundenserv.

B

C

D

E



F

Verwendungsbereich

Zul.Abw.

Oberfläche

Maßstab 1:20

Gewicht

Werkstoff

Rohteil-Nr

Artikel-Nr 95953

Benennung

Maßskizze

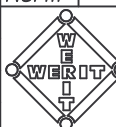
Tank 803-0

Zeichnungsnummer

5029138.4.93

INDEX

a



WERIT

Kunststoffwerke  
57609 Altenkirchen  
Tel. 02681/807-01  
Fax. 02681/7165

a	Maße	1640 auf 1660 und 1600 auf 1620 geändert.	Bearb.	Datum	Name
*				15.06.94	J.Füssle
*		03.02.00 JF	Gepr.		
*			Norm		
*					
*					
*					
*					
Zust.	Änderung	Datum	Name	Urspr.	

Ers.f.:

Ers.d.: